

Пневмоударный буровой станок КТ15С

Диапазон бурения: Ø140-Ø190



Официальный дистрибьютор на территории РФ ООО Хорошая техника

Адрес: г.Москва ул.Шумкина д.20 стр.1

Тел.:+7495419-97-43

goodmash.ru



Безупречный дизайн

Высокая степень автоматизации,

Экологичность

Энергосбережение

Простота эксплуатации

Гибкость и безопасность



Удовлетворяет вашим будущим требованиям в области производительного бурения

КТ15С — это новый тип бурового оборудования, разработанный Kaishan Group на основе многолетних разработок и производства буровых установок для крупных открытых карьеров. Он в основном используется для бурения взрывных, контурных и отрезных скважин при карьерных работах и добыче камня. Диапазон бурения Ø140-190, глубина бурения 36 м, может быть оснащен буровой штангой Ø89/102Х4м, Ø 89/102Х5, Ø 102/127Х6м, пневмоударником 5".

+ Дизельный двигатель Cummins в качестве единственного двигателя

В буровых станках КТ15С используется дизельный двигатель Cummins в качестве единого источника питания, при этом двигатель обеспечивает одновременное распределение выходной мощности на переднем и заднем валу. Масло под высоким давлением вырабатывается группой гидравлических насосов, приводимой в движение передней частью буровой установки. Двигатель управляется регулирующим клапаном для реализации действий при движении, позиционировании, вращении, наращивании и пылеотсосе. Сжатый воздух, вырабатываемый винтовым воздушным компрессором на задней части двигателя, поступает в пневмоударник через масляный туман и толкает поршень, который ударяет по буровому долоту и разрушает горную породу.

+ Движение, вращение, позиционирование и другие действия приводятся в движение гидравликой

Движение, вращение, позиционирование и другие действия бурового станка КТ15С приводятся в действие гидравлической мощной мощностью; станок оснащен компрессором и пневмоударником высокого давления, что обеспечивает высокую эффективность бурения, а также гидравлическим пылесборником для сбора пыли и снижения загрязнения окружающей среды;



Комплексное предложение услуг

Идеальное сочетание предпродажного и послепродажного обслуживания для удовлетворения ваших потребностей в продажах. Даже самое лучшее оборудование нуждается в регулярном обслуживании, чтобы обеспечить его максимальную производительность.

Сервисное решение KAISHAN обеспечивает душевное спокойствие, максимизируя доступность и производительность вашего оборудования на протяжении всего срока его службы. Мы уделяем особое внимание безопасности, производительности и надежности.

Ведем проект от заказа до работы на месте, пока вы не будете удовлетворены, мы обеспечиваем вашу производительность, где бы вы ни находились.

Техническая спецификация

+ Оснащен приборами для отображения угла бурения, глубины и других функций

Буровые станки КТ15С оснащены приборами для отображения угла бурения, глубины и других функций. Гидравлический стол разбора разъединяет резьбовое соединение. Оснащен плавающим адаптером для защиты резьбы буровой штанги; Автоматическое управление противоположным клапаном для снижения скорости бурения при заклинивании. Автоматическая система наращивания карусельного типа, автоматизированное наращивание и разборка, весь процесс не требует замены штанг вручную.

+ Сертификация защиты от камней и опрокидывания FOPS&ROPS

Кабина бурового станка КТ15С соответствует сертификатам FOPS&ROPS и оснащена резиновыми амортизаторами, имеет сертификат проверки, выданный организацией, обогреваемая кабина с кондиционером безопасна и надежна, обеспечивая комфортные условия работы оператора.

+ Система движения имеет функцию автоматического выравнивания.

Система управления буровыми станками КТ15С имеет функцию автоматического выравнивания и может быть отключена во время бурения. Функция автоматического выравнивания позволяет комфортно передвигаться по уступам карьера и пересеченной местности.

+ Изменение угла наклона податчика.

Податчик может изменять угол наклона позволяя бурить вертикальные, наклонные и горизонтальные скважины. Общий угол поворота может достигать 130°, влево – 97°, вправо – 33°.

+ Импортные детали главного гидравлического насоса, главного клапана и электроприборы.

Буровые станки КТ15С оборудованы импортными главными гидравлическими насосами и деталями главного клапана, электроприборами, что обеспечивает стабильное и надежное качество. Используя наши собственные исследования и разработку двухступенчатой винтовой компрессора марки Kaishan, мы обеспечиваем энергосбережение и защиту окружающей среды с учетом выходной мощности. Производительность винтового компрессора до 22 м³ / мин, номинальное давление воздуха до 24 бар.

Техническая спецификация

Твердость породы	f=6-20
Диапазон бурения	140-190 мм
Глубина бурения	36 м
Скорость передвижения	3,0 км/ч
Преодолеваемый уклон	25°
Тяговое усилие	140 КН
Дорожный просвет	430 мм
Дизельный двигатель	Cummins QSZ13-C400-30
Мощность двигателя	298 кВт
Производительность компрессора	22 м3/мин
Давление	24 бар
Скорость вращения	0-100 об/мин
Вращающий момент	4100 Н.м
Максимальное усилие подачи	65000 Н
Способ приведения в движение	Роликовая цепь
Диапазон наклона податчика	125°
Угол наклона податчика	правая 97°, левая 33°
Угол поворота стрелы	Вправо 45°, влево 15°
Угол качания тележек	Вверх 10°, вниз 10°
Надвиг податчика	1500 мм
Ход подачи	4580 мм
Пневмоударник	4", 5", 6"
Буровая штанга	Ø89/102X4м; 89/Ø102X5м; 102/Ø127X6м
Количество штанг	7+1
Способ удаления пыли	Сухой (пылесборник)/мокрый (опция)
Наращивание	Автоматизированное карусельного типа
Метод автоматической защиты от заклинивания	Электрогидравлический контроль против заклинивания
Метод смазки буровой штанги	Автоматическая подача и смазка масла
Защита резьбы буровой штанги	Плавающий адаптор
Дисплей в кабине	Отображение в реальном времени угла и глубины бурения, рабочих параметров
Внешние размеры (ДхШхГ)	11000 x2780x3600 мм
Масса	23800 кг

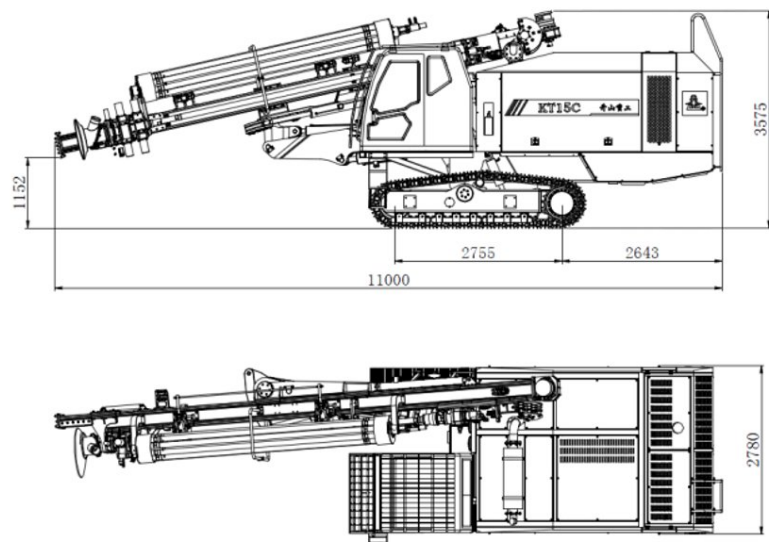
Техническая спецификация



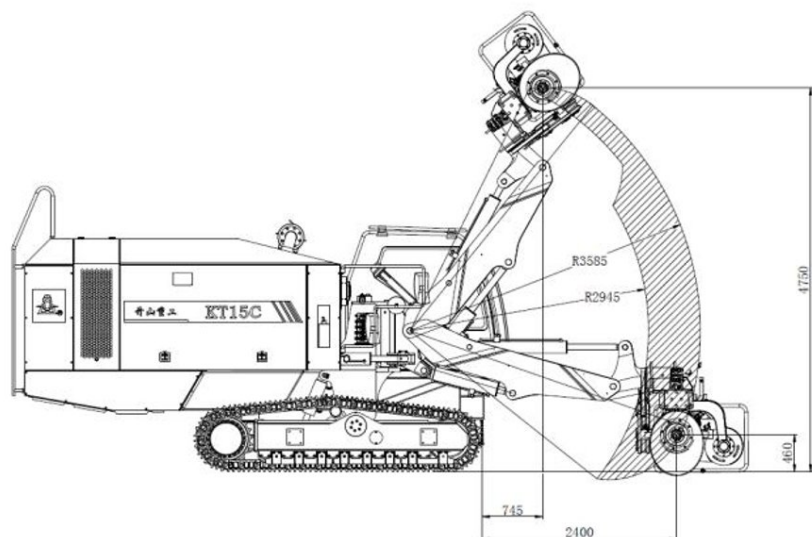
Техническая спецификация

Размеры

Транспортные размеры



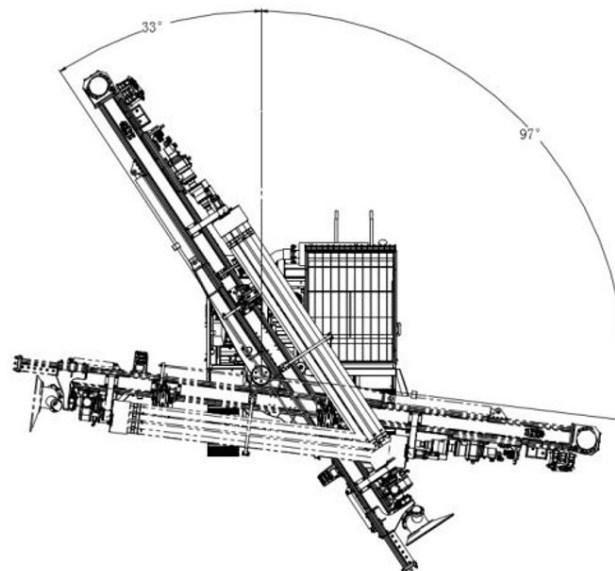
Вертикальный вылет



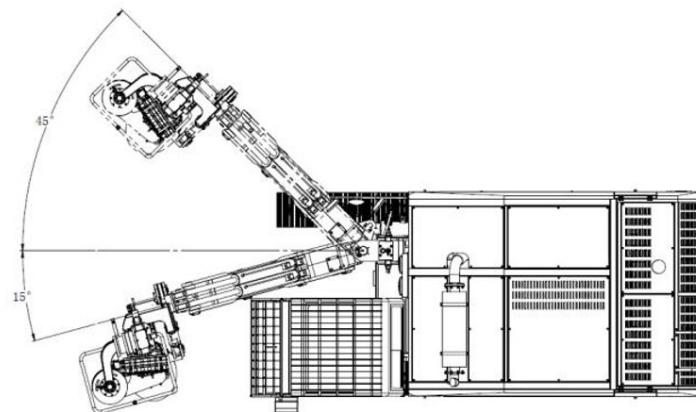
Техническая спецификация

Размеры

Угол наклона податчика



Углы поворота стрелы



⊕ Опциональное оборудование

+ Водовоздушное бурение



+ Камера заднего вида

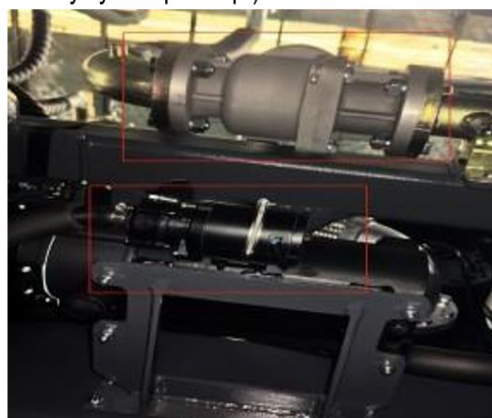
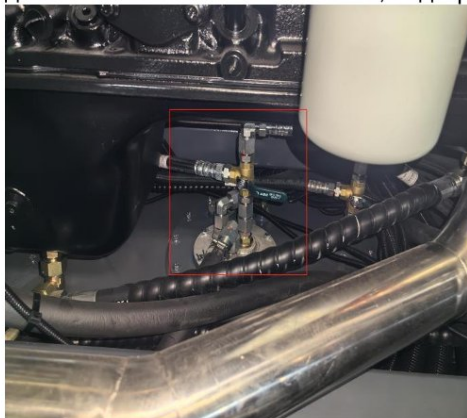


Навстречу вашим пожеланиям

+ Опциональное оборудование

+ Зимний пакет

(Подогреватель топливного бака, дополнительные АКБ, клапан контроля температуры гидравлического масла, подогрев основного дизельного бака, обогрев гидробака, дополнительный топливный бак, подогрев аккумулятора и пр.)



+ Автоматическая система смазки



+ Ограждающие поручни



Ваше доверие - наша главная движущая сила инноваций

Руководствуясь идеологией бизнеса "Поставлять первоклассные продукты и услуги первоклассный продукт и сервис", компания Zhejiang Kaishan Heavy Industry Co., Ltd. стремится стать передовым предприятием по производству оборудования с независимыми правами на интеллектуальную собственность, первоклассными технологиями и высококлассным производством.

